



Troisdorf Open 2012

Oktober - Dezember



Preisgeld über 1000.- €
Hauptpreise : 250.- / 150.- / 100.- / 50.- €

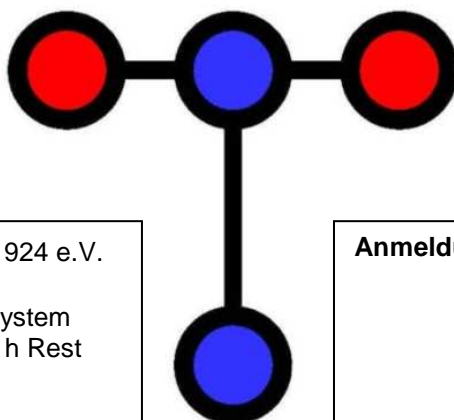
Rating- und Sonderpreise (Mehrfachausschüttung möglich)

DWZ (≤ 1500 , 1501–1700, 1701–1900) : je 40.- / 30.- / 20.- €

Damen, Senioren (Jahrgang 1952 und älter), Jugend (Jahrgang 1994 und jünger): je 40.- / 30.- / 20.- €

Rating- und Sonderpreise werden nur vergeben, wenn mind. 5 Personen in der jeweiligen Kategorie vertreten sind

Der beste Nichtvereinspieler kann ein halbes Jahr im Schachklub Troisdorf beitragsfrei mitspielen!



Veranstalter: 1. SK Troisdorf 1924 e.V.

Modus: 7 Runden, CH-System
2h – 40 Züge, ½ h Rest

Spielort: Gesamtschule
Am Bergeracker 31
53840 Troisdorf

Spieltage: immer Dienstag 19:00 Uhr
1. Runde: 23. Oktober
7. Runde: 04. Dezember

Startgeld: 17.- € Erwachsene*
10.- € Jugendliche*
*enthält 5.- € Reuegeld.
Bei Anmeldung nach dem 16. Oktober: + 5.- €

Service: DWZ-Auswertung,
E-Mail-Rundschreiben

Anmeldung: Durch Überweisung des Startgeldes an SK Troisdorf auf das Konto bei der VR-Bank Rhein-Sieg, Konto-Nr. 1113346015, BLZ 370 695 20

mit Angabe von Namen, Geburtsjahr, Verein, DWZ, Adresse und Telefon.

Bitte nach Möglichkeit auch per E-Mail (siehe unten).

Die Teilnehmerzahl ist auf maximal 60 beschränkt!

Infos: Andreas Schwarz
Tel.: 0177 7987168
open@sktroisdorf.de

Internet: www.sktroisdorf.de