



Troisdorf Open 2014

Oktober - Dezember



Preisgeld über 1000.– €
Hauptpreise : 250.– / 150.– / 100.– / 50.– €

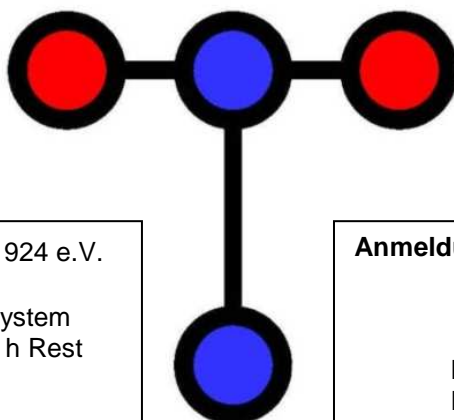
Rating- und Sonderpreise (Mehrfachausschüttung möglich)

DWZ (≤1500, 1501–1700, 1701–1900) : je 40.– / 30.– / 20.– €

Damen, Senioren (Jahrgang 1954 und älter), Jugend (Jahrgang 1996 und jünger): je 40.– / 30.– / 20.– €

Rating- und Sonderpreise werden nur vergeben, wenn mind. 5 Personen in der jeweiligen Kategorie vertreten sind

Der beste Nichtvereinsspieler kann ein halbes Jahr im Schachklub Troisdorf beitragsfrei mitspielen!



Veranstalter: 1. SK Troisdorf 1924 e.V.

Modus: 7 Runden, CH-System
2h – 40 Züge, ½ h Rest

Spielort: Gesamtschule
Am Bergeracker 31
53840 Troisdorf

Spieltage: immer Dienstag 19:00 Uhr
1. Runde: 21. Oktober
7. Runde: 02. Dezember

Startgeld: 17.– € Erwachsene*
10.– € Jugendliche*
*enthält 5.– € Reuegeld
Bei Anmeldung **nach**
dem 14. Oktober: + 5.– €

Service: DWZ-Auswertung,
E-Mail-Rundschreiben

Anmeldung: Durch Überweisung des
Startgeldes an SK Troisdorf
auf das Konto bei der
VR-Bank Rhein-Sieg,
BIC : GENODED 1RST
IBAN: DE 20 3706 9520 1113 3460 15

mit Angabe von Namen,
Geburtsjahr, Verein, DWZ,
Adresse und Telefon.

Bitte nach Möglichkeit auch
per E-Mail (siehe unten).

Die Teilnehmerzahl ist auf
maximal 60 beschränkt!

Infos: Andreas Schwarz
Tel.: 0177 7987168
open@sktroisdorf.de

Internet: www.sktroisdorf.de